

Art. "FHP" - VALVOLA A SFERA IN OTTONE PER ALTA PRESSIONE



DESCRIZIONE

Valvola a sfera con attuatore pneumatico rotativo.
Progettata per alte pressioni e ricavata in un solo pezzo, e' dotata di guarnizioni sfera avvolgenti che garantiscono elevata durata.

Corpo valvola: ottone nichelato

Sfera: ottone cromato a spessore

Guarnizione sfera: DELRIN 500 AF

TEMPERATURE AMMISSIBILI

Fluido d'esercizio : da -20°C a +80°C.

PRESSIONI DI COMANDO

Da 3 a 8 bar

Filettatura UNI ISO 7/1 Rp femmina-femmina.

Alimentazione aria attuatore 1/8" GAS.

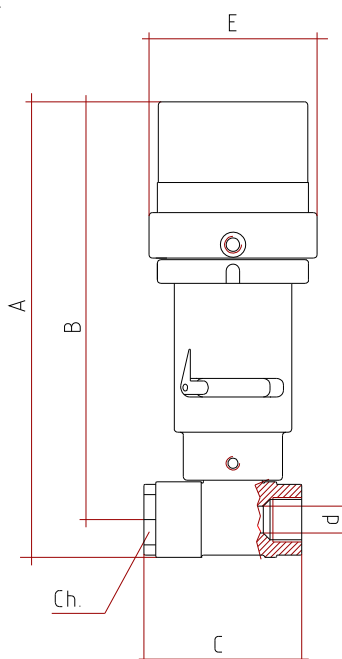
VERSIONI E MISURE

DE: 3/8" - 1/2" - 3/4" - 1"

TRATTAMENTO DI ANODIZZAZIONE SUI PARTICOLARI ESTERNI IN ALLUMINIO.

PRESSIONI NOMINALI "PN"

G	3/8"	1/2"	3/4"	1"
PN	210	210	210	210



DIMENSIONI E PESO

DOPPIO EFFETTO

DN	G	ATTUATORE	A	B	C	d	E	Ch.	Kv	PESO
mm.		tipo	mm.	mm.	mm.	mm.	mm.	mm.	m ³ /h	gr.
10	3/8"	DE5002	205	190	75	8	65	26	4.2	1300
15	1/2"	DE6302	225	207	85	12	77	32	9.4	1600
20	3/4"	DE8003	267	245	95	16	100	39	16.2	3100
25	1"	DE8003	275	249	105	20	100	48	27.7	3450