

Art. "A" - VALVOLA A SARACINESCA



DESCRIZIONE

Sistema di tenuta metallica a dischi liberi (piattello maschio-femmina) nella sede a cuneo del corpo valvola.

Il particolare sistema di chiusura (metallo su metallo) non consente di avere una tenuta perfetta a bolla d'aria.

Attuatore pneumatico con movimento alternativo a pistone provvisto anche di pomello per l'azionamento manuale.

La valvola a saracinesca può intercettare fluidi esenti da sospensioni solide (è da tenere presente il sistema di chiusura).

Filettatura GAS ISO 228 femmina-femmina.

A richiesta: filettatura NPT.

Alimentazione aria attuatore 1/8" GAS

TEMPERATURE d'esercizio: da -20°C a +80°C.

PRESSIONI DI COMANDO: max 8 bar.

VERSIONI E MISURE

Filettatura GAS

DE: 3/4" - 1" - 1"1/4 - 1"1/2 - 2" - 2"1/2 - 3" - 4"

NC: 3/4" - 1" - 1"1/4 - 1"1/2 - 2" - 2"1/2 - 3"

NA: 3/4" - 1" - 1"1/4 - 1"1/2 - 2"

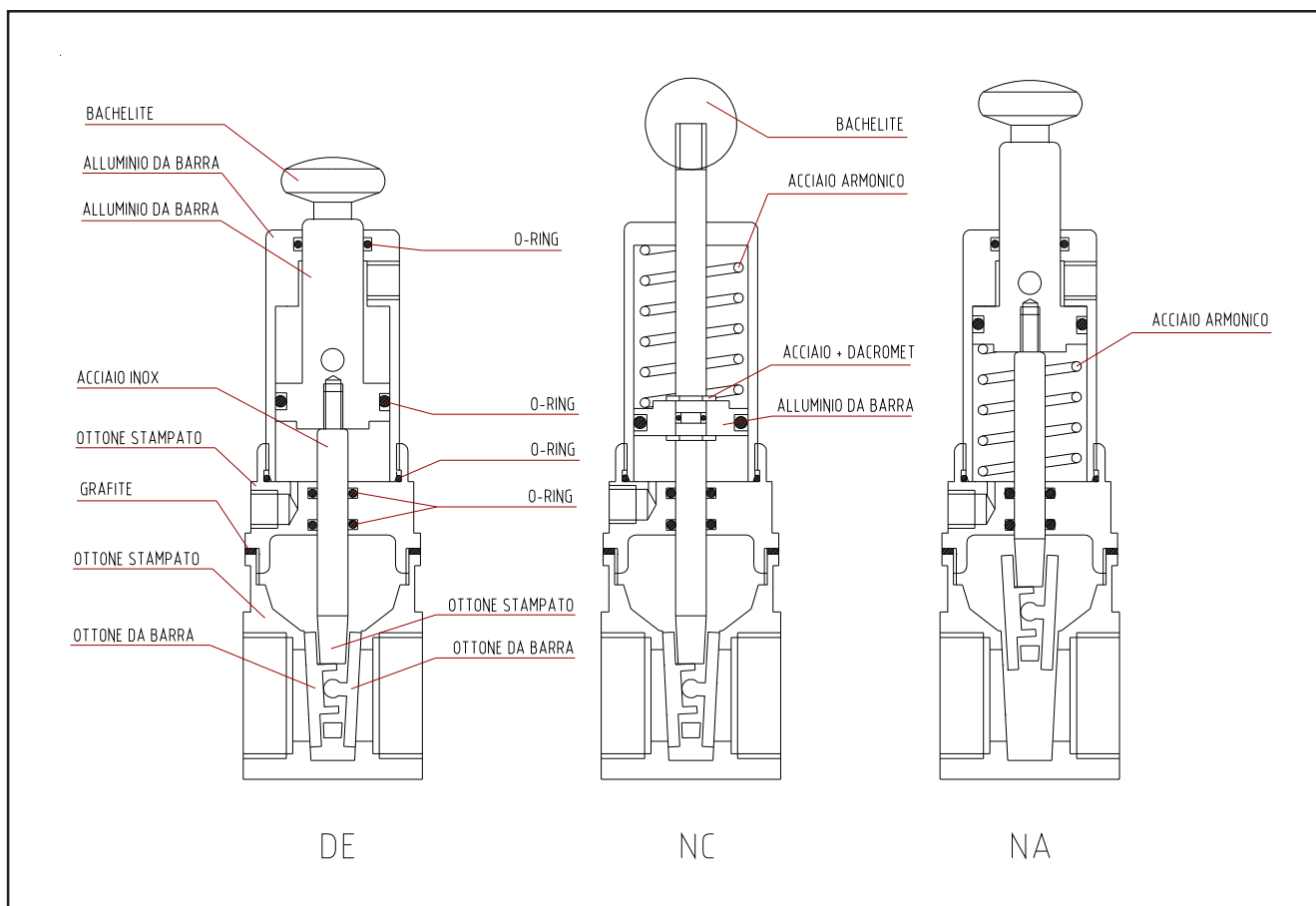
Filettatura NPT

DE: 3/4" - 1" - 1"1/4 - 1"1/2 - 2" - 3"

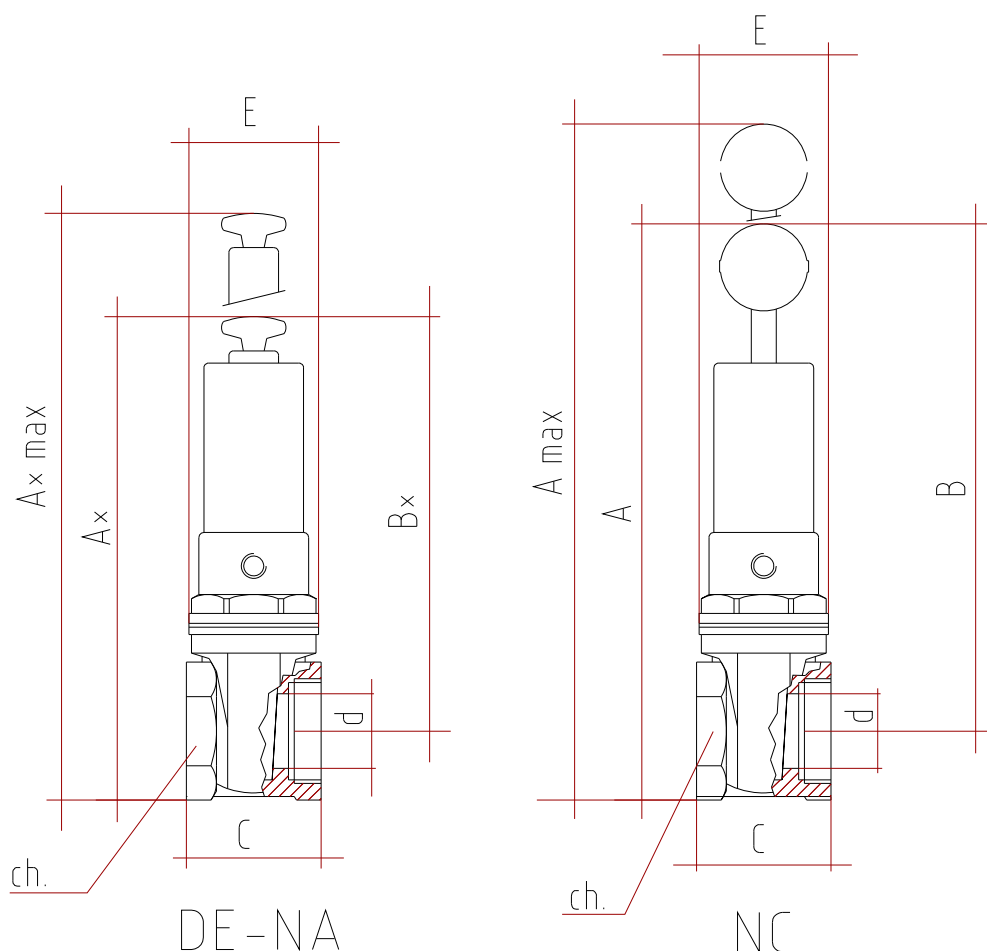
NC: 3/4" - 1" - 1"1/4 - 1"1/2 - 2" - 3"

NA: 3/4" - 1" - 1"1/4 - 1"1/2 - 2"

TRATTAMENTO DI ANODIZZAZIONE SUI PARTICOLARI ESTERNI IN ALLUMINIO.



Art. "A"



DIMENSIONI E PESO

Le quote con asterisco si riferiscono alle versioni DE e NA

DN	G	A	A*	A max.	A*max	B	B*	C	d	E	Ch	KV	PESO
mm		mm	mm	mm	mm	mm	mm	mm	mm	mm	mm	m3/h	gr
20	3/4"	177	163	191	177	158	138	48	19	40	34	36	540
25	1"	189	177	204	191	166	148	54	24	45	40	66	660
32	1"1/4	239	213	265	239	211	184	60	35	52	50	126	1200
40	1"1/2	243	228	268	253	211	197	64	37	57	56	180	1250
50	2"	294	280	335	316	255	241	72	47	70	69	234	1950
65	2"1/2	329	311	371	353	282	264	80	59	84	85	360	2550
80	3"	393	361	448	416	337	306	85	70	99	101	603	3850
100	4"		417		503		347	97	94	124	127	1200	6600